



Movexx **T2500-Clean Room**
OPTIES & ONDERDELEN
2019

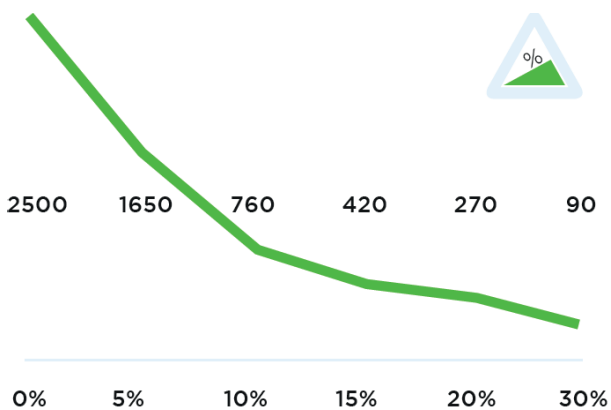
Specificaties

Technische gegevens

Frame	Staal, gepoedercoat
Aandrijving	24V DC, 300W, 100 toeren/min
Gewicht	250 kg (incl. accu)
Gew. aanhanger	Max. 2500 kg
Accu	Wisselbare accupack
Snelheid	4,7 km/h
Aandrijfwielen	Massief rubber 250x80 mm
Werkhoogte	1066 mm
Geluidsniveau	68,5 dB
Gebruikers temp.	-10 °C / 40 °C
Bescherm klasse	Machine IP44

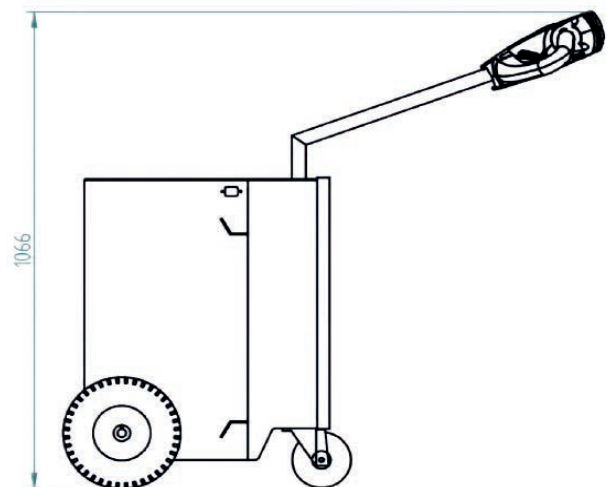
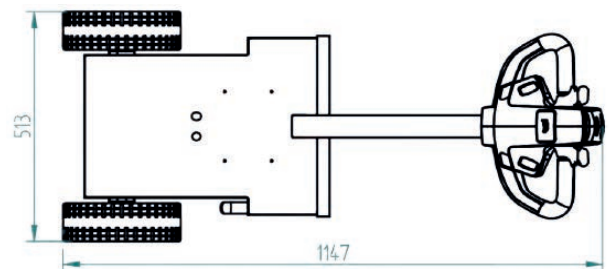
© 2019 Movexx International B.V. The images shown are used for illustration purposes only and may differ from the products indicated. No rights can therefore be derived from it. Printing errors are subjected to change.

Trekkracht (in kg)



Gemeten met een trolley met 2 zwenkwielen en 2 bokwielen. Wioldiameter: 160mm

Dimensies



Standaard onderdelen



Motor 600W / 100rpm
(6911413X) met rem
Artikel Nr M2098



Accuconditiemeter 3-leds
Artikel Nr M0123



Batterij AGM-VRLA
12V / 80Ah
Artikel Nr M2102



Acculader (intern) voor
AGM Batterij, 24V / 10A
+ externe conditiemeter
Artikel Nr M2134



Aandrijfwiel, massief rubber
nonmarking, Cleanroom
grijs Ø 250 x 80mm
Artikel Nr M0249



Zwenkwiel
grijs, Ø 125 mm
Artikel Nr M0120

Standaard onderdelen



Omkeerschakelaar ROOD
Artikel Nr M0121-BBUT



2 programmeerbare
snelheden

Opties



Claxon 90dB voor
stalen disselkop supp.
Artikel Nr OPT0414



Claxon 103dB
Artikel Nr OPT0059



Noodstop
Artikel Nr OPT0063

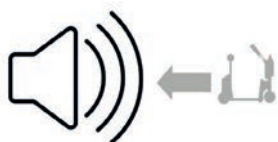
Opties



Flitslamp voor
stalen disselkop supp.
Artikel Nr OPT0415



Geluids signaal
(bij vooruit rijden)
Artikel Nr OPT0253



Geluids signaal
(bij achteruit rijden)
Artikel Nr OPT0254



Urenteller
Artikel Nr OPT0056



Antistatische strip
Artikel Nr OPT0058



Codeslot
Artikel Nr OPT0068

Opties



Vorbereiding
electrische haak
Artikel Nr OPT0143



Beschermkap (RVS) voor
electrische aansluiting
Artikel Nr OPT0263-RVS



Contactslot
(ongelijke sleutel)
Artikel Nr OPT0145



Contactslot
(gelijke sleutel 701)
Artikel Nr OPT0146



Aan/uit draaischakelaar
Artikel Nr OPT0016



Parkeer vloersticker
Ø 60 cm
Artikel Nr OPT0245

Opties



Klantspecifieke
programmering
Artikel Nr OPT0170



Programmer Italsea
Artikel Nr D0003



Spoedorder kosten
Artikel Nr SPOED

Batterijen en opladers



Batterij AGM-VRLA
12V / 80Ah
Artikel Nr M2102

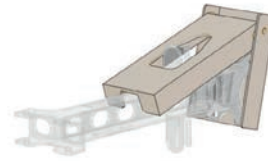


Acculader (intern) voor
AGM Batterij, 24V / 10A
+ externe conditiemeter
Artikel Nr M2134

Adapters



Uitslagbeperking haak 15°
Artikel Nr OPT0218



Haakblokkering
Artikel Nr OPT0012



Electrische hefmodule
voor haak (RVS)
Artikel Nr OPT0050-RVS



Electrische borgmodule
voor haak
Artikel Nr OPT0129



HA245.55.45.0.0 (RVS)
**Artikel Nr
H0004 Clean Rm**



Vacuüm haak
voor Normbakken
Artikel Nr H0093

Meest voorkomende onderdelen



Batterij AGM-VRLA
12V / 80Ah
Artikel Nr M2102



Acculader (intern) voor
AGM Batterij, 24V / 10A
+ externe conditiemeter
Artikel Nr M2134



Belly button ROOD
Artikel Nr M0121-BBUT



Schakelknop (2x) groen
Artikel Nr M0121-KNOP-GROEN



Schakelaar disselkop
excl. knoppen
Artikel Nr M0121-FLIPPER



Veer/as gaspedaal
Artikel Nr M0121-4

Meest voorkomende onderdelen



Schakelaar FAST/SLOW
disselkop groen
Artikel Nr M0121-SPEED-GROEN



Schakelaar ON/OFF
disselkop groen
Artikel Nr M0121-AANUIT-GROEN



Torsieveer voor haak (RVS)
Artikel Nr M0117



Italsea rijregelaar
in 24V / 36 bat,
in 30A / I_{max} 120A
Artikel Nr M2128



Koolborstels (set van 4)
voor motor 600W
Artikel Nr M1037



Accuconditiemeter
voor inbouwladener 3-leds
Artikel Nr M0318

Meest voorkomende onderdelen



Kabelboom 2
Artikel Nr M1132



Zekering 5A
Artikel Nr M0506



Zekering Maxi 80A
Artikel Nr M0191

Meest voorkomende onderdelen



Chassisdeel kabel
inbouwlader
Artikel Nr M0158-Stekker



Aandrijfwiël, massief rubber
nonmarking, Cleanroom
grijs Ø 250 x 80mm
Artikel Nr M0249



Zwenkwiel
grijs, Ø 125 mm
Artikel Nr M0120

toepassingen

movexx
driven by brain power



ASP bvba
Baanakkerweg 3
B-3060 Bertem

+32 (0)16 36 12 24
info@asp-online.be
www.asp-online.be